

**Movimentazione Stoviglie**  
**Piano di prelavaggio intermedio con**  
**vasca, sinistra verso destra - 1000 mm**

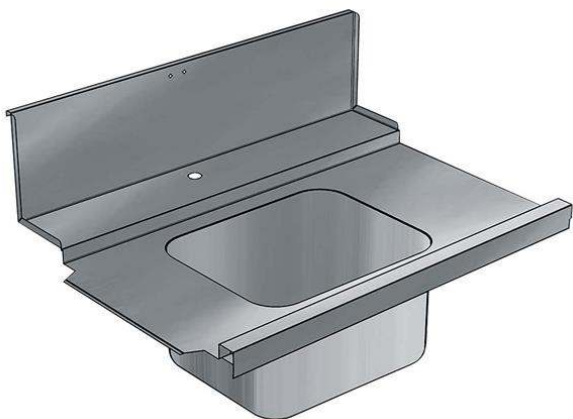
ARTICOLO N° \_\_\_\_\_

MODELLO N° \_\_\_\_\_

NOME \_\_\_\_\_

SIS # \_\_\_\_\_

AIA # \_\_\_\_\_

**865318 (BHHP1B10L)**Top di prelavaggio  
intermedio con vasca -  
sinistra vs. destra, 1000 mm**Descrizione****Articolo N°** \_\_\_\_\_

Per lavastoviglie a capottina. Costruito in acciaio inox 304 AISI. Altezza paraspruzzi 250 mm. Dimensione vasca 500x400x300h mm con tubo troppo pieno e foro di scarico. Direzione cestello: da sinistra a destra.

**Caratteristiche e benefici**

- Progettato per cesti lavastoviglie da 500x500 mm.
- Progettati per connessione diretta alla lavastoviglie (a destra, a sinistra)

**Costruzione**

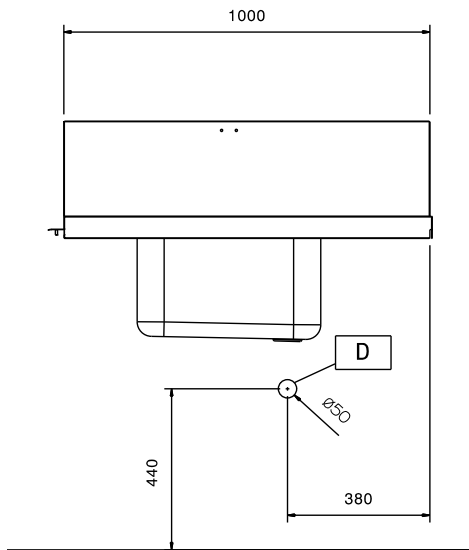
- Piani completamente piegati con profilo anti-gocciolamento per una pulizia facile e sicura.
- Tutte le superfici lisce con finitura lucida.
- Interamente in acciaio inox AISI 304.
- Alzatina inclusa.

**Accessori opzionali**

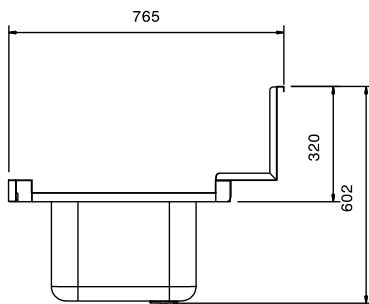
- Sifone singolo in plastica da 2 " per lavatoi PNC 895313

Approvazione: \_\_\_\_\_

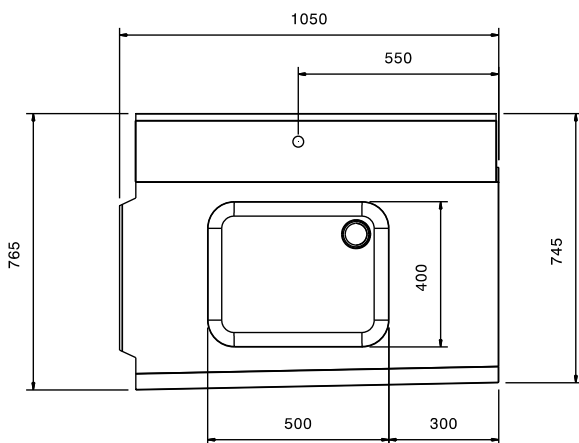
Fronte



Lato



Alto



#### Informazioni chiave

Dimensioni esterne,  
larghezza:

865318 (BHHP1B10L) 1050 mm

Dimensioni esterne,  
profondità:

765 mm

Dimensioni esterne, altezza:

600 mm

Peso netto: 8 kg

Dimensioni vasca 500x400x300h

Direzione di alimentazione: da sinistra a destra